

Guitarra do Panda



Figura 1 – Guitarra do Panda

Material necessário para adaptação:

- 11 Botões basculante (pulsador)
- 11 Ficha Jack 3.5 MONO Macho
- 11 Ficha Jack 3.5 MONO Fêmea
- Bobine de Fios de cobre multifilar
- Solda em fio 1mm
- Malha dessoldadora 2.5 mm
- Base de madeira (*opcional*)
- Fitas de Velcro (*opcional*)
- Papel colorido (*opcional*)

Ferramentas necessárias para a adaptação:

- Alicate descarnador para cabos elétricos com isolamento
- Chaves de fendas Philips
- Tesoura
- Mini Broca manual
- Ferro de soldar (Estação de soldadura)
- Suporte para ferro de soldar com lupa e pinças (*opcional mas recomendado*)
- Pistola de cola quente (*opcional*)
- Alicate oblíquo (*opcional*)

Adaptação do Brinquedo

1-Abrir o brinquedo:

- Para abrir a guitarra, começamos por desaparafusar os parafusos localizados na parte de trás da guitarra. Observamos várias placas de circuito no seu interior. A adaptação vai ser realizada sempre do lado soldado das placas de circuito, onde se localizam os botões azuis (notas musicais), o botão DEMO, o manípulo amarelo e o manípulo azul. Na figura 2, apresenta-se a guitarra desmontada.



Figura 2 – Guitarra desmontada

2-Analise do brinquedo:

- Na figura 3, observamos os botões azuis (notas musicais) não adaptados e o circuito de cada botão.

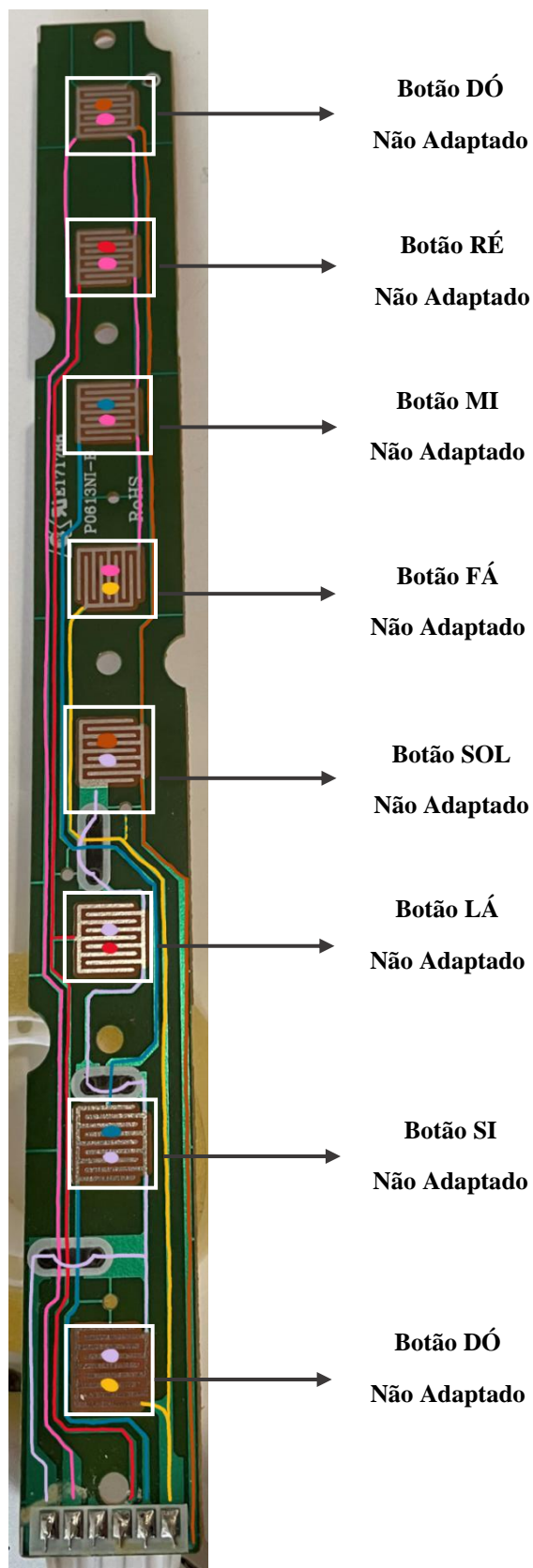


Figura 3 – Botões azuis (notas musicais) não adaptados

- Na figura 4, observamos o botão DEMO (música).

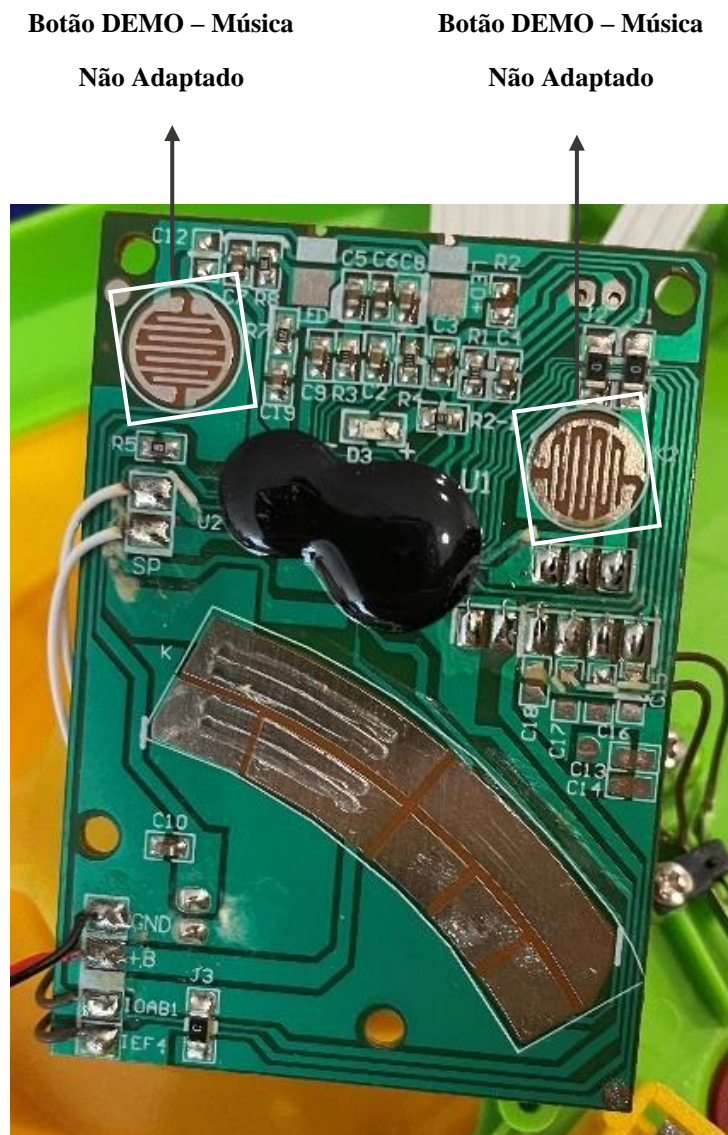


Figura 4 – Botão DEMO (música) não adaptado

3-Adaptação do brinquedo:

- Na figura 5, observamos o esquema da adaptação de cada botão azul (notas musicais).

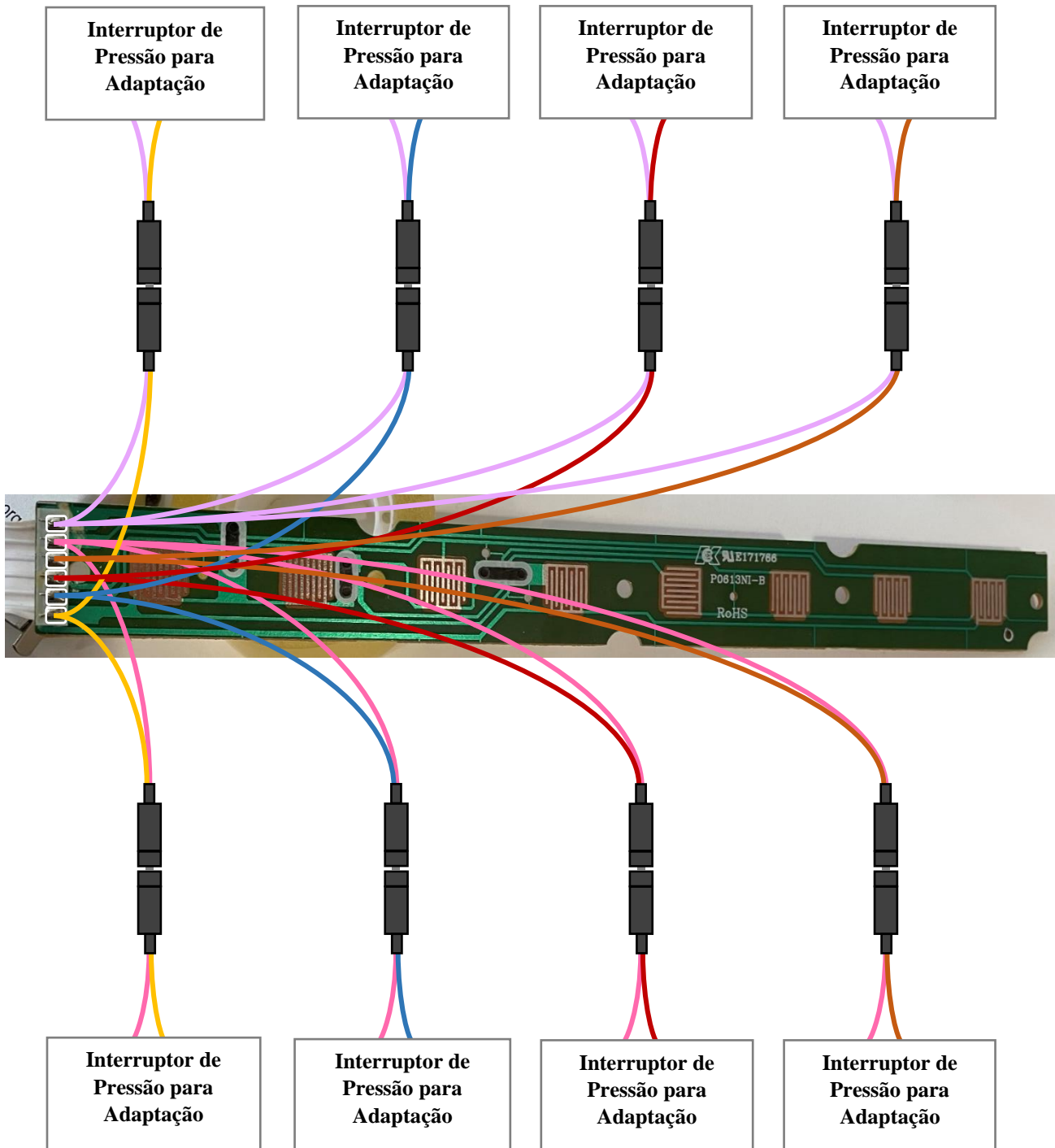


Figura 5 – Esquema da adaptação dos botões azuis (notas musicais)

- Na figura 6, observamos o esquema da adaptação do manípulo amarelo (efeitos sonoros).

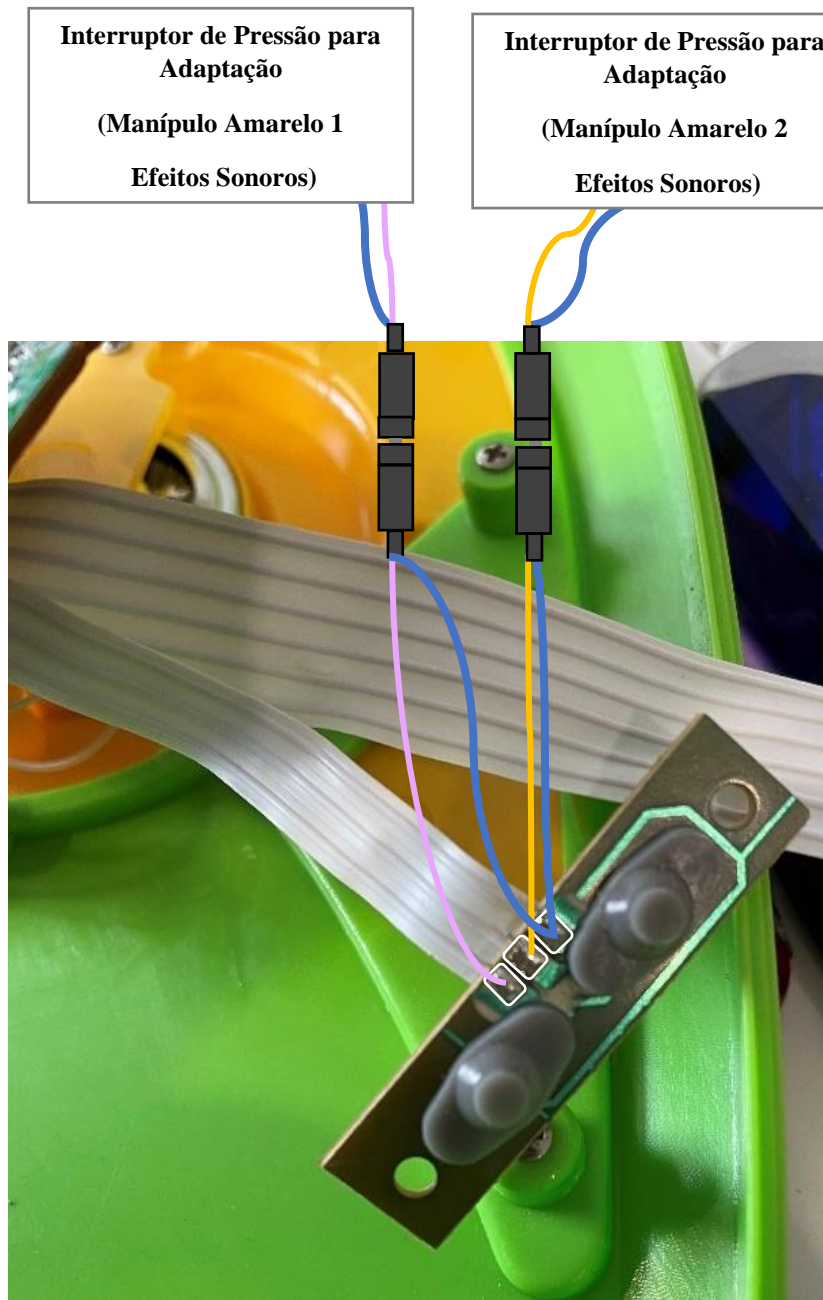


Figura 6 – Esquema da adaptação do manípulo amarelo (efeitos sonoros)

- Na figura 7, observamos o esquema da adaptação do botão DEMO (música)



Figura 7 – Esquema da adaptação do botão DEMO (música) e do manípulo azul (efeitos sonoros)

4-Conclusão da adaptação:

- Após terminarmos de soldar os fios à placa de circuito, utiliza-se uma mini broca para furar um buraco na lateral da guitarra. Depois de passarmos os fios pelo buraco, solda-se um Jack Fêmea em cada par de fios. No total, serão necessários 11 Jacks Fêmea, que vão ser conectados aos 11 Jacks Macho (que são soldados aos 11 botões de pressão).

Nota: Para mais informações sobre como soldar e sobre a montagem dos botões de pressão por favor consulte o guia de adaptação de brinquedos que se encontra no Link seguinte:

<https://brinca.deec.fct.unl.pt/wp-content/uploads/2023/02/Guia-de-Adaptacao-de-Brinquedos-2023.pdf>

O resultado da adaptação do brinquedo está representado na figura 8.



Figura 8 – Adaptação da Guitarra do Panda

5-Estetica (opcional)

Depois de concluir a adaptação podemos, utilizando fitas de velcro, prender a guitarra e os seus 11 botões a uma placa de madeira, isto serve para garantir que os botões estão bem espaçados entre si e garante que a guitarra não se solte dos botões quando estiver a ser utilizado.

Alem disso também podemos imprimir e plastificar umas ilustrações para colocar nos botões. Depois de cumprir todos estes passos a adaptação do brinquedo em si esta completa e deve ficar parecido ao que está na figura 9.

Nota: Para mais informações sobre a montagem das placas de madeira e o processo de ilustração por favor consulte o guia de adaptação de brinquedos que se encontra no Link seguinte: <https://brinca.deec.fct.unl.pt/wp-content/uploads/2023/02/Guia-de-Adaptacao-de-Brinquedos-2023.pdf>

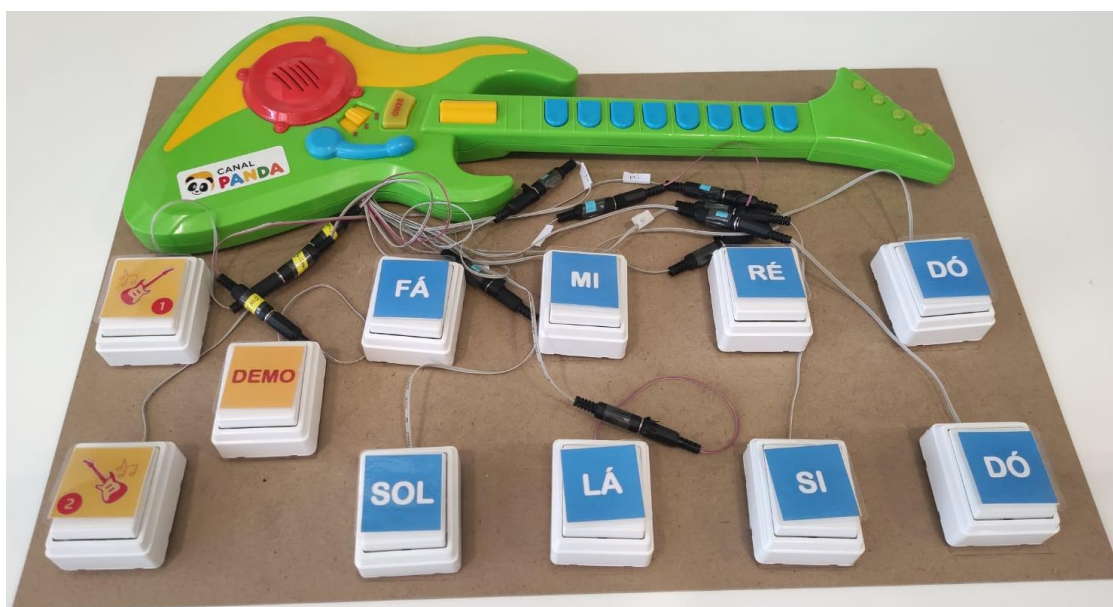


Figura 9 – Adaptação final

Créditos:

- Inês Matos, N.º 54954
- Mafalda Cardoso, N.º 60579
- Vasco Ferreira, N.º 60799